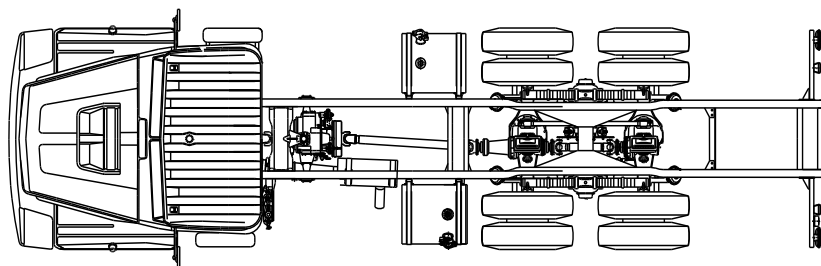
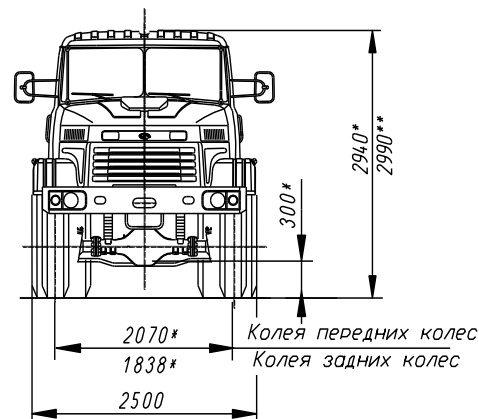
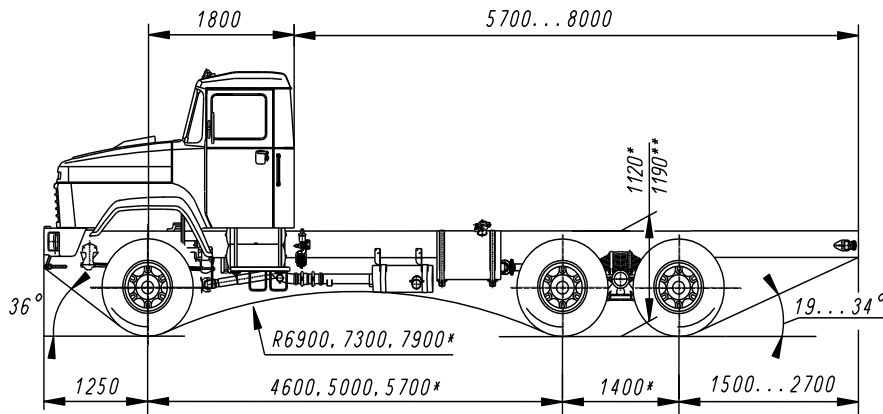


ТЕХНИЧЕСКАЯ СПРАВКА

ХАРАКТЕРИСТИКИ И ОБЩИЙ ВИД ПЛАТФОРМЫ САМОХОДНОЙ

РКР-63221-0004310.

Платформа самоходная (машина) РКР-63221, колесной формулы бхб, компоновки «кабина за двигателем», предназначена для изготовления техники специального назначения, а именно для транспортировки буровых модулей используемых в нефтегазодобывающей промышленности, в том числе при бурении и капитальном ремонте скважин.



* - размеры - с полной массой
** - размеры - в снаряженном состоянии

Технические характеристики

Колесная формула:	6х6
Масса снаряженной машины (шасси), кг.:	11 500
– приходящаяся на переднюю ось, кг	5 900
– приходящаяся на заднюю тележку, кг	5 600
Полная масса машины в составе с навесным оборудованием, не более кг.:	32 500
– приходящаяся на переднюю ось, кг	7 500
– приходящаяся на заднюю тележку, кг	25 000
Грузоподъемность, не более кг.:	21 000
Двигатель	ЯМЗ-238Д (ЯМЗ-238ДЕ2)
Экологические нормы:	Евро-0 (Евро-2)
Число и расположение цилиндров:	8, V-образное
Рабочий объем, л.:	14,86
Наличие наддува	да
Мощность, кВт (л. с.):	243 (330) при 2100 мин ⁻¹
Макс. крутящий момент, Нм (кгс·м):	1274 (130) при 1100-1300 мин ⁻¹
Напряжение бортовой сети, V:	24

Сцепление:	ЯМЗ-183, однодисковое, сухое
Коробка передач:	ЯМЗ-2381, механическая, двухдиапазонная, восьмиступенчатая
Передаточные числа коробки передач:	7,30; 4,86; 3,50; 2,48; 2,09; 1,39; 1,00; 0,71; зад. ход – 10,46; 2,99 (при необходимости повышающий диапазон отключается)
Главная передача:	мосты центральные, двухступенчатые, односкоростные, промежуточный мост – проходного типа, с межосевым блокируемым дифференциалом
Передаточное число главной передачи:	8,173
Раздаточная коробка:	механическая, двухступенчатая
Передаточные числа раздаточной коробки:	- высшая передача 0,95 - низшая передача 1,31
Передняя подвеска:	зависимая, на двух полуэллиптических рессорах, работающих совместно с двумя гидравлическими амортизаторами
Задняя подвеска:	зависимая, балансирующая на двух полуэллиптических рессорах
Рулевой механизм:	механический, с гидроусилителем;
Тормозная система:	
– рабочая:	колесные тормозные механизмы барабанного типа, с внутренними колодками;
– стояночная:	тормозные механизмы осей задней тележки с приводом от тормозных камер с пружинными энергоаккумуляторами;
– вспомогательная:	дрессельного типа с пневматическим приводом, установлена в системе выпуска отработавших газов;
Шины:	12.00R20 (16.00R20, 445/65R22,5)
Размер обода:	8,5-20 (11,25-20; 14.00x22,5)
Число колес:	10+1 запасное (6+1 запасное)
Топливный бак:	2x250 л
Максимальная скорость, км/час:	50
Максимальный преодолеваемый подъем:	не менее 30
Радиус поворота, габаритный, м.:	14,0